

築地市場跡地に係る埋蔵文化財試掘調査委託 (2 築一5)

業 務 報 告 書

令和3年3月

東京都第一市街地整備事務所

株 式 会 社 四 門

調査概要

件名	築地市場跡地に係る埋蔵文化財試掘調査委託(2築-5)
調査地点	東京都中央区築地五丁目地内
調査面積	約85㎡(1段目10m×5m=50㎡ 2段目8.2m×3.2m=26.2㎡ 3段目7.3m×1.1m=8㎡ 4段目1.2m×0.9m=1㎡の段掘り1箇所)
調査期間	令和3年1月25日～2月25日の内の14日間
立合者	中央区教育委員会総括文化財調査指導員 [REDACTED]
調査機関	株式会社四門 文化財事業部
検出遺構	土坑3基、ピット2基、木組遺構1基
出土遺物	計47点(磁器16点、陶器23点、土製品1点、土器1点、瓦1点、金属製品3点、レンガ片2点)
調査方法	<p>調査は中央区教育委員会総括文化財調査指導員の指導のもと、1～3段目の掘削は重機を使用し、4段目は人力にて掘削を行った。期間は令和3年1月25日から2月25日のうちの14日間行った。</p> <p>本試掘調査は試掘調査地点に10m×5m=約50㎡の試掘坑を設定し、1段目10m×5m=50㎡、2段目8.2m×3.2m=26.2㎡、3段目7.3m×1.1m=8㎡、4段目1.2m×0.9m=1㎡の段掘りを行った。検出された調査面は第1面、第2面、と呼称した。</p> <p>平面図及び断面図の座標及び標高(Tokyo Peil 使用)は市場橋交差点北西の道路上の補助点(3A482)を使用した。</p> <p>遺物はトータルステーションを使用した点上げ及び調査面ごとに取り上げを行った。</p> <p>写真記録はリバーサルフィルム及びモノクロフィルム(35mm一眼レフカメラ)、デジタルカメラ(一眼レフ)を使用した。</p>

調査日誌抄録

- 1月25日 調査開始 舗装版切断、基準点測量、現場基地設営
- 1月26日 コンクリートガラ、路盤材場外搬出
- 1月28日 1段目重機掘削及び遺構検出
- 1月29日 1段目遺構検出及び記録作業
- 2月1日 2段目重機掘削及び遺構検出
- 2月2日 第2面遺構検出及び記録作業
- 2月3日 第3面遺構検出、遺構調査及び記録作業
- 2月4日 3段目重機掘削
- 2月5日 3段目遺構検出及び記録作業
- 2月9日 中央区教育委員会仲光氏による現場指導、3段目調査
- 2月10日 3段目重機及び人力掘削、記録作業
- 2月16日 4段目人力掘削及び記録作業
- 2月17日 4段目人力掘削及び記録作業
- 2月25日 中央区教育委員会仲光氏による現場指導、第4面遺構調査及び記録作業 調査終了



図1 試掘調査地点位置図

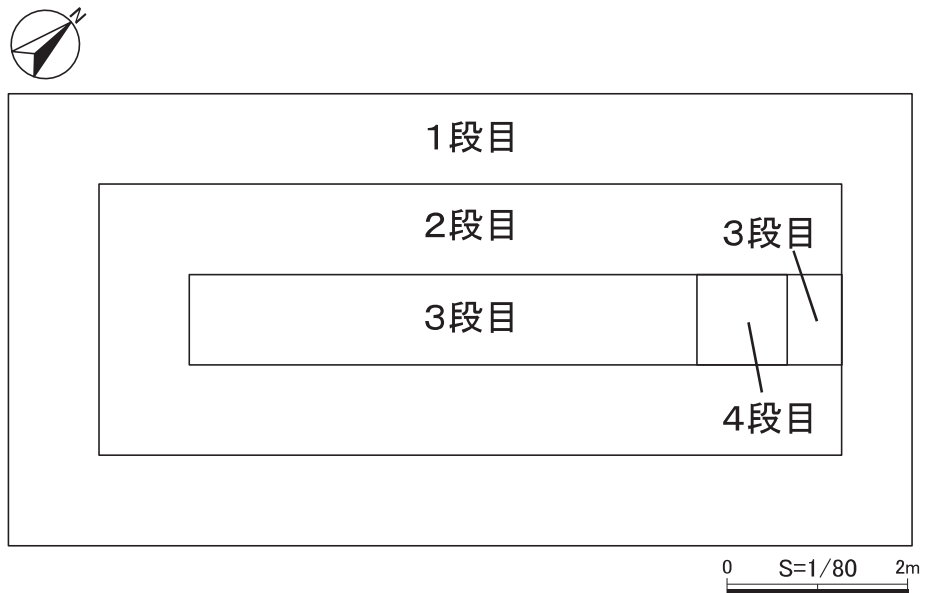


図2 試掘坑設定図

調査成果

1 段目

調査面積 50 m² (10 m × 5 m)

検出遺構 なし

出土遺物 石製品 1 点 (間知石)

調査所見 1 段目は G L -1.0 m (T.P. +1.9 m) まで掘削したが、近・現代のコンクリートガラやレンガ片を混入した攪乱土を主とした盛土が堆積していた。

1 段目からは第 1 面を確認した。第 1 面は近現代の攪乱層である。



第 1 面

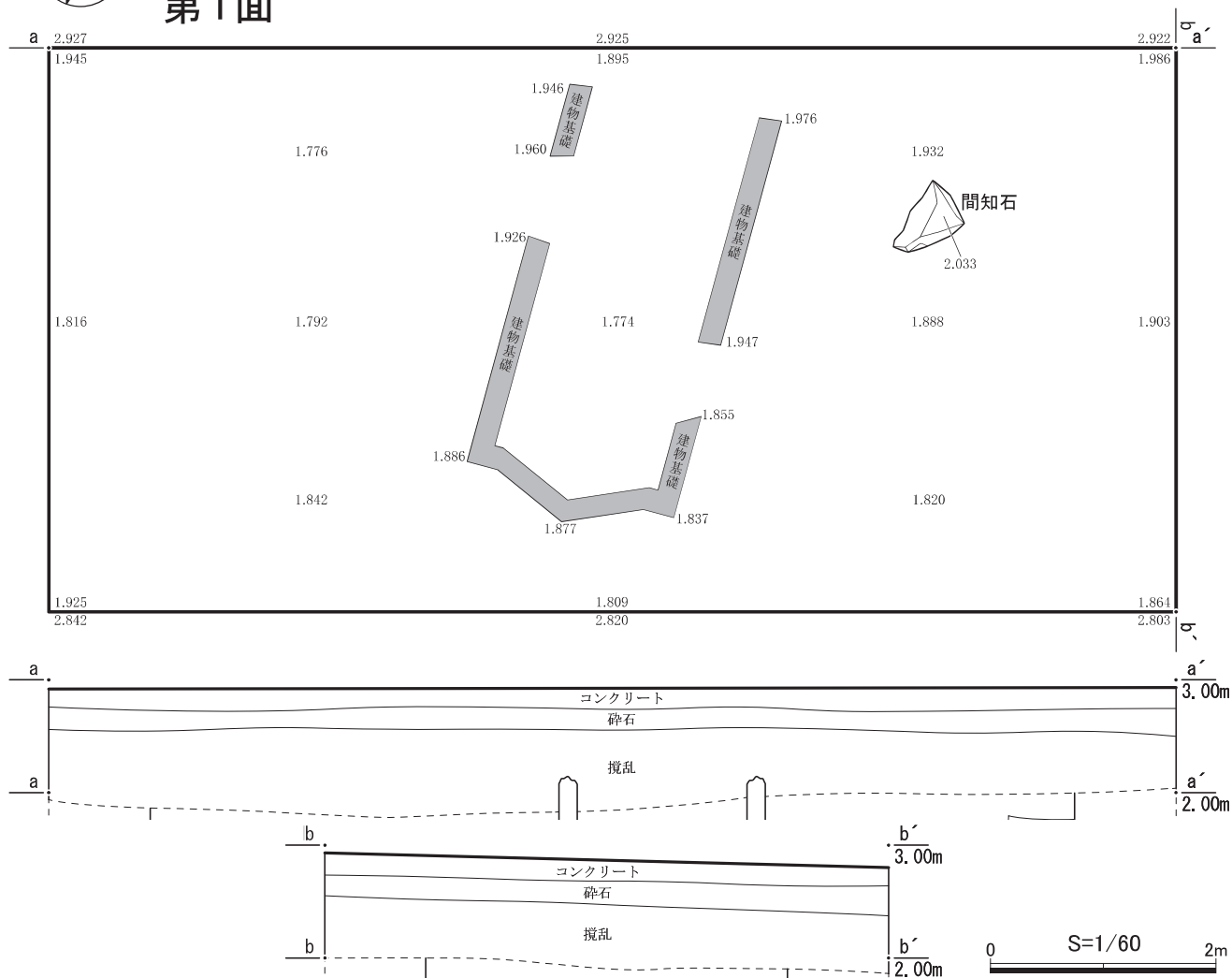


図 3 第 1 面平面図・断面図

G L -1.0 m (T.P. +2.0 m) から径 13 mm の丸鋼を使用した鉄筋コンクリート製の近現代の建物跡を検出した。上面はほぼ均一の高さで壊されており (G L -1.0 m (T.P. +1.9 m))、鉄筋はむき出しである。北西部が調査区外のため不明だが、北西から南東に延びている。南東側は「く」の字状に折れ曲がっている。規模は長さ 3.9 m 以上、幅は 1.9 m を測る。深さは 3 面まで掘削した (G L -3.0 m (T.P. -0.077 m)) が、確認出来なかった。方位は N - 31° - W である。鉄筋コンクリート製建築物が日本で初めて造られたのが 20 世紀初頭のため、この建物跡は海軍関連施設か築地市場関連施設と思われる。

遺物は間知石 1 点が出土した。安山岩製で幅 50.3 cm、高さ 40.2 cm、控え 70.3 cm を測る。コンクリートガラやレンガ片と共に出土したため、整地をしたときにコンクリート片などと共に混ぜられたと思われる。

2 段目

調査面積	26.2 m ² (8.2 m × 3.2 m)
検出遺構	土坑 3 基、ピット 2 基、木組遺構
出土遺物	盛土層 (磁器 7 点、陶器 2 点、金属製品 3 点) 攪乱 (磁器 7 点、陶器 15 点、瓦 1 点、土器 1 点) 計 36 点

調査所見 2 段目 (G L -1.1 m ~ 2.0 m (T. P. +1.9 m ~ +0.9 m)) は近現代の攪乱土を主とした盛土が堆積していた。北側からは G L -1.2 m (T. P. +1.7 m) より径 0.35 m の配管が検出され、中央部からは G L -1.7 m (T. P. +1.2 m) より第 1 面にて確認された建物跡を壊して電気線が配線されているのが確認された。2 段目の北西部のみ G L -1.2 m (T. P. +1.7 m) より下からシルトと砂質土を主体とした盛土層 (1 ~ 10 層) が検出された。

2 段目からは第 2 ~ 4 面を確認した。

第 2 面は 1 ~ 5 層により形成される。暗灰黄色砂質土と灰色砂質土が混ざった土層 (1 ~ 3 層) と黄灰色 ~ 灰色シルト (4・5 層) を主体とした盛土層で、木組遺構及び U 字溝を確認した。

G L -1.6 m (T. P. +1.3 m) から木組遺構が検出された。木材を 4 枚使用している。北側は調査区外である。直交に組み合わされている。方位は N - 47° - W である。

G L -1.7 m (T. P. +1.2 m) からコンクリート製 U 字溝を検出した。北西から南東に延びている。方位は N - 32° - W である。北西側は調査区外、南東側は壊されている。規模は長さ 1.3 m 以上、幅 0.23 m、深さ 0.07 m を測る。標高値を見ると北西側が高く、南東側が低いので、北西側から南東側に排水されている。U 字溝の表面は丁寧に整えられており、底部は骨材である玉砂利や砂が見られる。断面からは鉄筋が確認出来ない。以上のことからこの U 字溝は既製品ではなく、モルタルや骨材にて製作したものと思われる。周囲からはモルタルや骨材を確認出来ないことから、現地にて製作されたとは思われない。

第 2 面からは磁器 3 点、陶器 1 点、金属製品 2 点が出土した。磁器は肥前産の小皿、小瓶、急須?、陶器は瀬戸美濃産の徳利 1 点が出土した。出土遺物の時期は 18 世紀中頃 ~ 近代初頭と思われる。金属製品は薬莢 (点上げ No. 1) 及び弾丸 (点上げ No. 2) が 1 点ずつ出土した。薬莢は口から肩部にかけて折れており、底部は窪みがある。長さ 43.7 mm、径 10.9 mm、重さ 8.8 g を測る。形状から明治 30 年 (1897) に採用された三十年式実包の薬莢だと思われる。弾丸は弾頭は丸みを帯び、弾底は中央部分が少し窪んでいる。線条痕が残され、途中から少し折れ曲がっているため、発砲後のものと思われる。長さ 32.3 mm、径 6.6 mm、重さ 10.0 g を測る。形状からは三十年式実包の弾丸だと思われる。



第2面

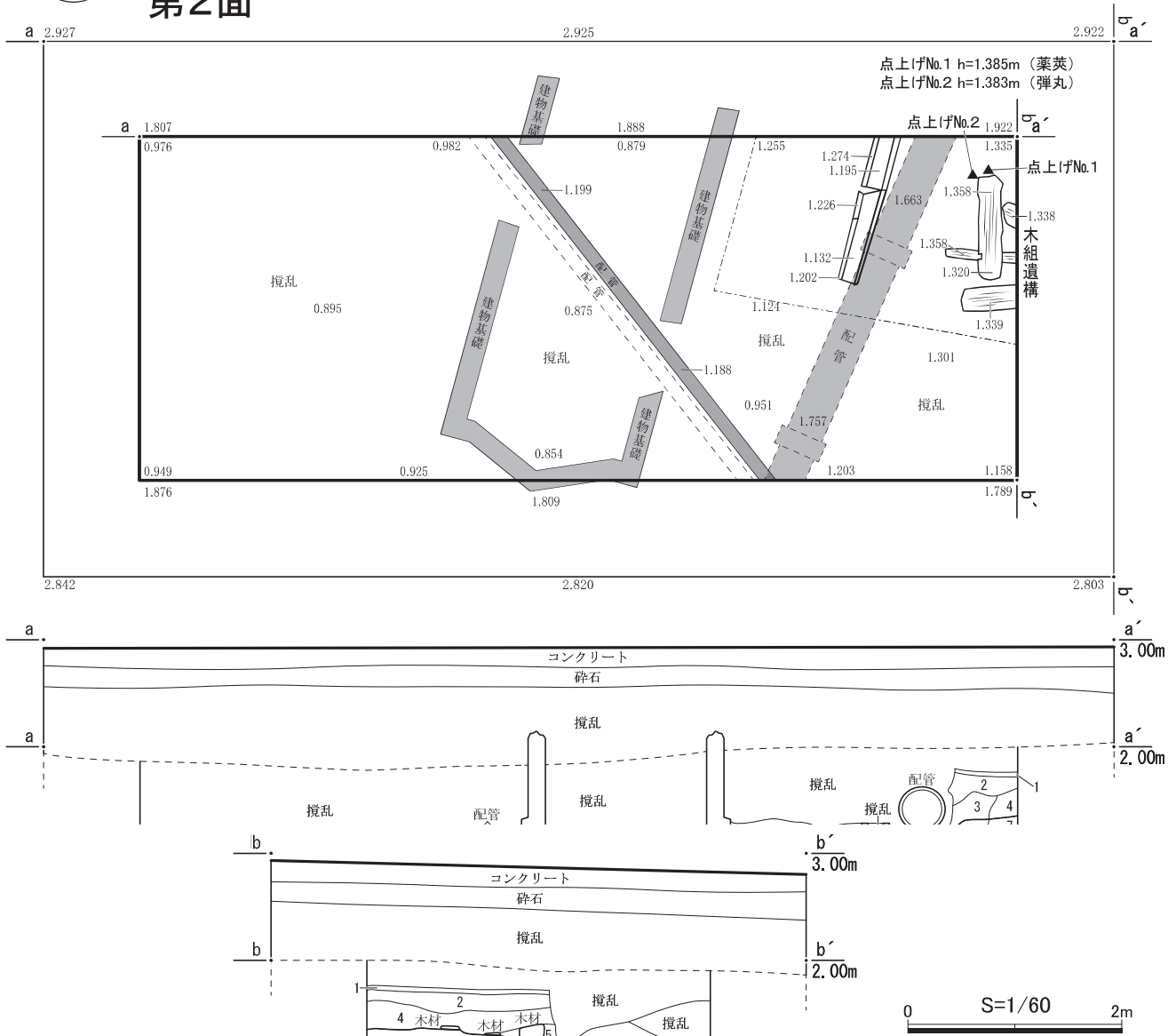


図4 第2面平面図・断面図

第3面は6～8層により形成される。

G L -1.8 m (T. P. +1.1 m) から土坑2基 (1・2号)、ピット2基 (P1・2)、礫を検出した。1号土坑の形状は平面形状が楕円形、断面形状が不整形を呈している。方位はN-24°-Wである。規模は長軸1.19 m、短軸0.34 m、高さ0.36 mを測る。遺物は出土しなかったが、径10 cm大の礫が出土した。2号土坑の形状は南側を1号土坑に削平されているが、平面形状は楕円形が推定され、断面形状が凹レンズ形を呈している。方位はN-25°-Eである。規模は長軸0.32 m以上、短軸0.31 m、高さ0.08 mを測る。遺物は出土しなかった。P1の形状は平面形状が円形、断面形状が浅い凹レンズ形を呈している。規模は径0.28 m、高さ0.06 mを測る。遺物は出土しなかった。P2の形状は平面形状が円形、断面形状が浅い凹レンズ形を呈している。規模は径0.27 m、高さ0.06 mを測る。安山岩製の礫が1点出土した。長軸0.41 m、短軸0.29 m、高さ0.13 mを測る。上面が扁平な面であることから礎石として使用された可能性がある。第3面からは磁器2点、金属製品1点が出土した。磁器は肥前産の染付の端反形の小碗である。

時期は19世紀前半～中頃である。金属製品は弾丸(点上げNo.3)である。長さ31.6mm、直径6.6mm、重さ10.1gを測る。線条痕が残され、途中から少し折れ曲がっているため、発砲後のものと思われる。形状は第2面から出土した弾丸と同一であるため、三十年式実包の弾丸だと思われる。



第3面

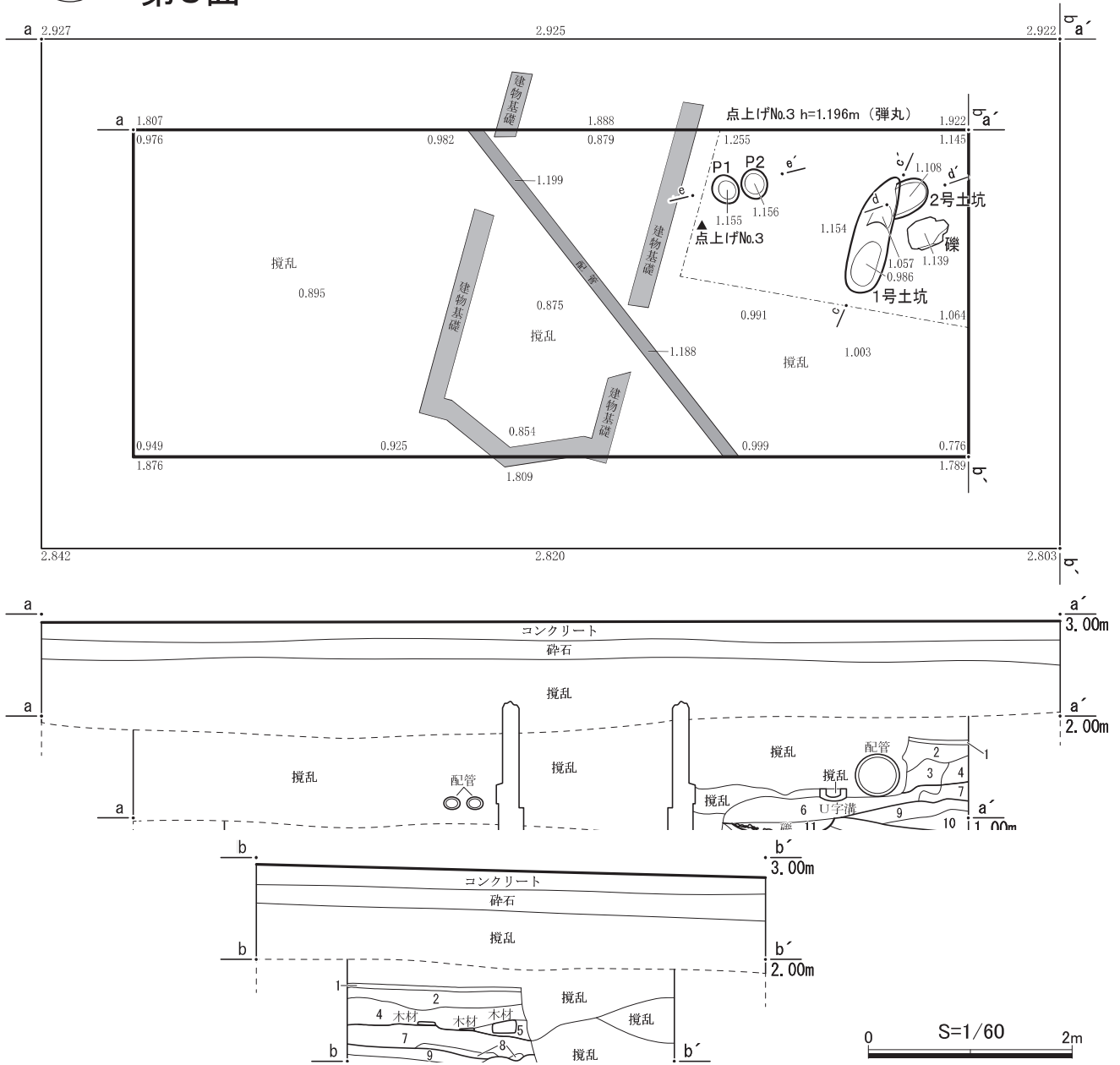


図5 第3面平面図・断面図

第4面は9～11層により形成される。11層は3号土坑の覆土である。

GL -2.0 m (T.P. +0.9 m) から土坑1基(3号)を検出した。3号土坑の形状は平面形状が不整形、断面形状は凹レンズ形を呈している。規模は長軸0.84 m以上、短軸0.57 m以上、高さ0.18 mを測る。底面に径3～5 cm大の礫を敷き詰めている。遺物は出土しなかった。

第4面からは磁器2点、陶器1点が出土した。磁器は肥前産の中皿、瀬戸美濃産の中碗、陶器は土瓶である。時期はいずれも19世紀前半～幕末頃であり、近代の遺物は含まれない。



第4面

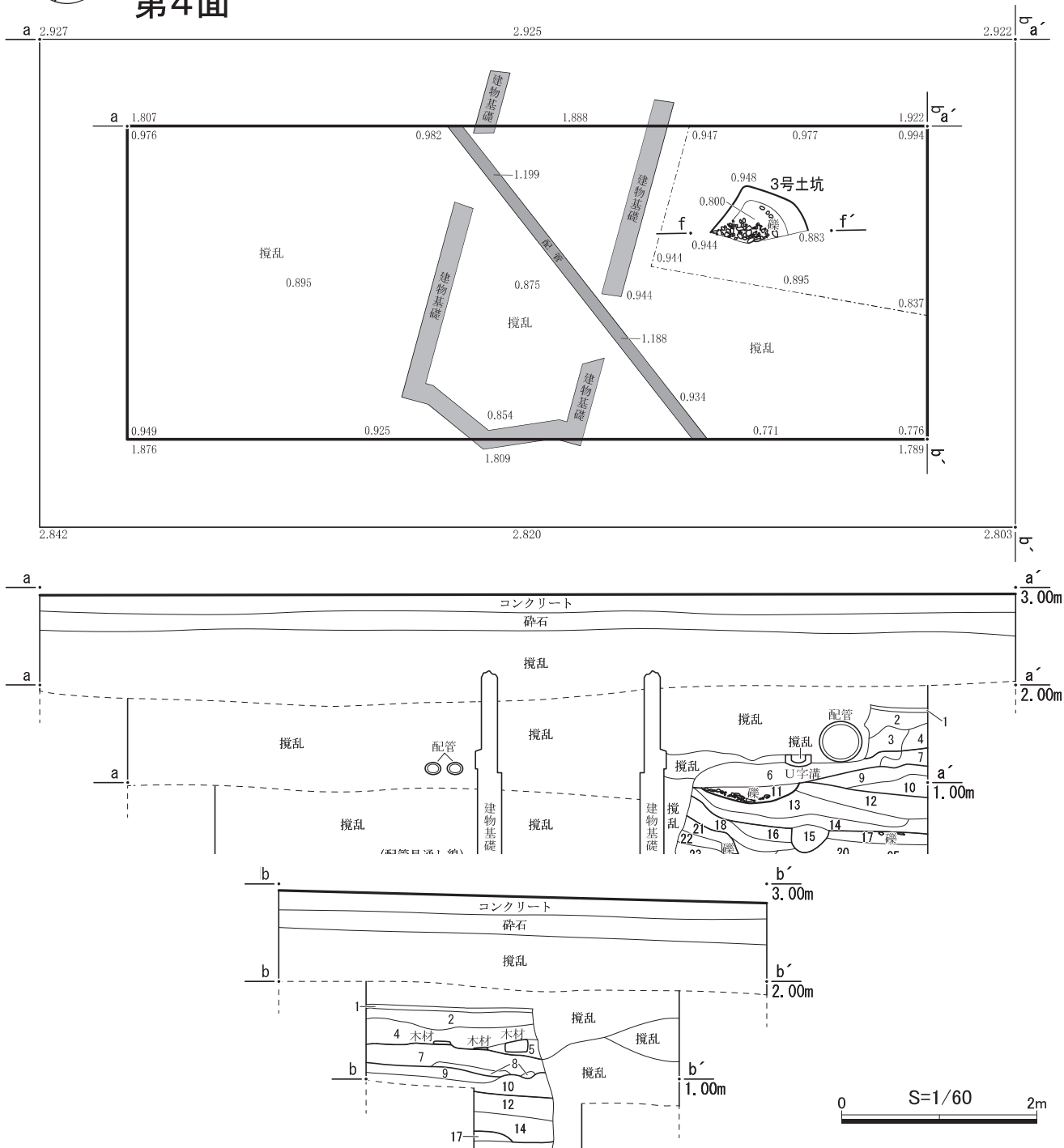


図6 第4面平面図・断面図

攪乱からは磁器7点、陶器15点、瓦1点、土器?1点が出土した。磁器は、端反形の中碗3点、中皿3点、初期伊万里の端反形の小坏1点出土した。中皿3点のうち1点は内側に帆船文、高台は蛇ノ目凹形高台で釘書がある。陶器は瀬戸美濃産の徳利6点、土瓶1点、中鉢1点、水鉢1点、片口後手形のカンテラ1点、中甕5点が出土した。瓦は軒椽瓦1点が出土した。土器?は不明である。時期は19世紀中頃であるが、初期伊万里の小坏のみ、17世紀中～後葉である。

3 段目

調査面積 8 m² (7.3 m × 1.1 m)

検出遺構 なし

出土遺物 盛土層 (レンガ 1 点) 攪乱 (磁器 2 点、陶器 6 点、土製品 1 点) 計 10 点

調査所見

3 段目 (G L -2.0 m ~ 3.0 m (T.P. +0.9 m ~ -0.07 m)) は近現代の攪乱が認められ、G L -2.7 m (T.P. +0.18 m) より径 0.4 m の配管が検出された。方位は N - 51° - E である。この配管は 1 段目にて検出された建物跡とほぼ直交している。建物跡との新旧関係は建物跡が配管と接するところは破碎されていないため、配管に当たらないように建てられていることから、配管が古いと思われる。

3 段目は北西部のみ盛土層 (12 ~ 30 層) が確認出来た。12 ~ 15 層はオリブ黒色 ~ 緑灰色シルト、16 ~ 20 層は黒褐色 ~ オリーブ灰色シルト、21 ~ 30 層は灰色 ~ 黄灰色砂質シルトである。

16・17 層の上層からは少量ではあるが径 5 cm 大の礫を確認出来た。16 ~ 20 層はシルト層、21 ~ 30 層は砂質シルト層と土質の変化が見られた。12 ~ 15 層及び 16 ~ 20 層はそれぞれ北側に傾斜している。28 層中から極小破片のレンガ片が 1 点出土したが、攪乱に由来するものと思われる。

遺物は 10 点出土した。レンガ片は前述のように 28 層から出土しているが、レンガ片以外はすべて攪乱土から出土した。磁器は中皿、近代の小碗の計 2 点、陶器は瀬戸美濃産の徳利 3 点、植木鉢 2 点、中甕 1 点が出土した。土製品はミニチュアが 1 点出土した。時期は近代の遺物以外は 19 世紀初頭から幕末のものである。



3 段目

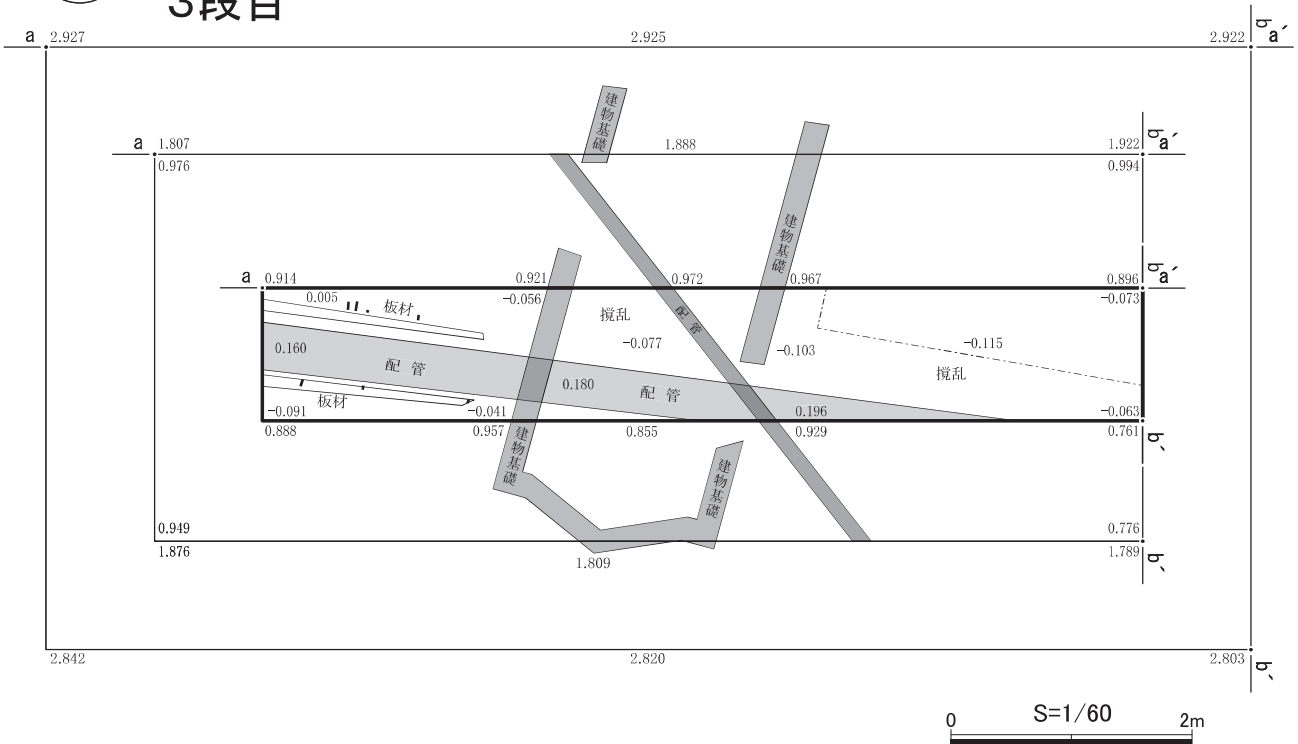


図 7 3 段目平面図

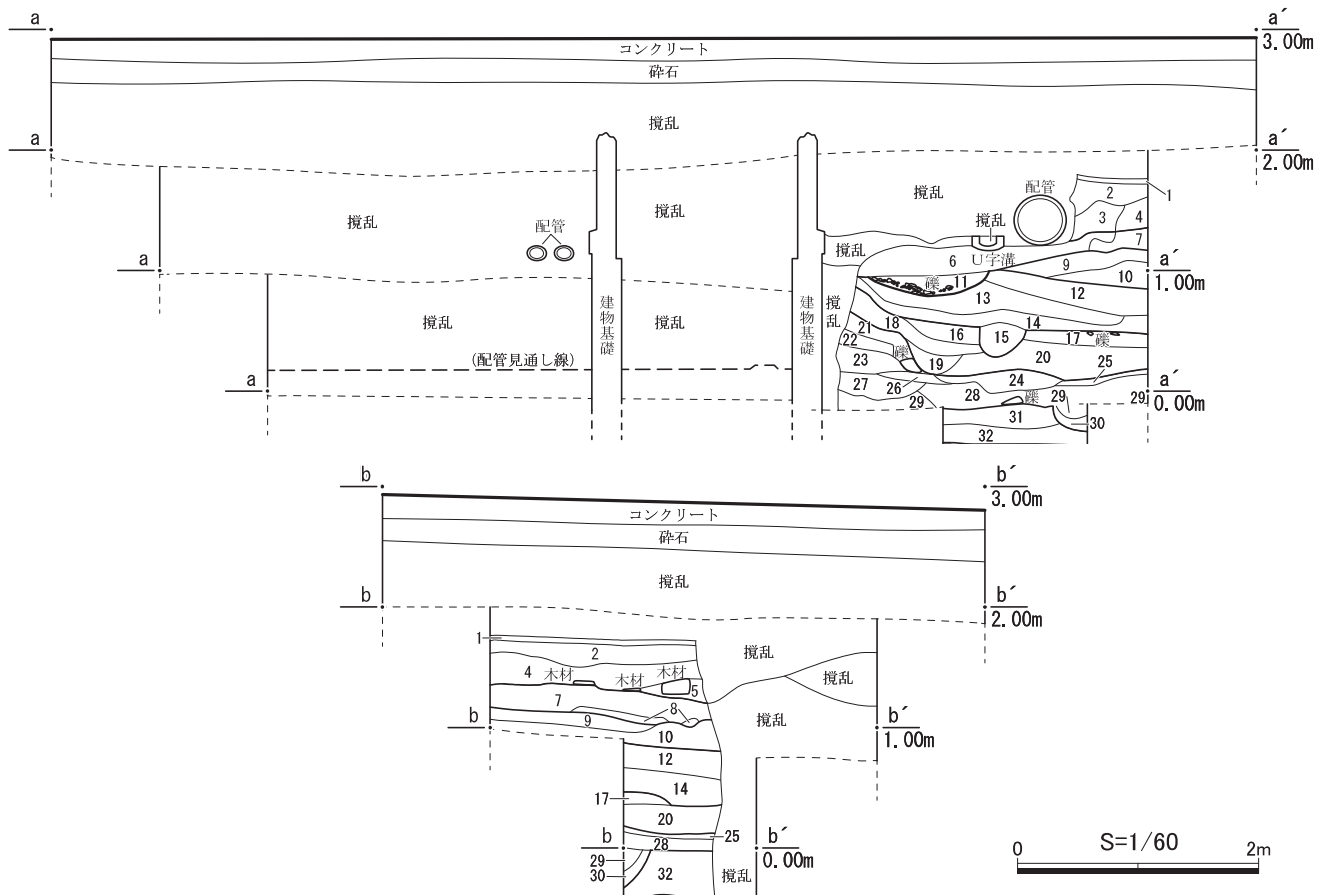


図8 3段目断面図

4 段目

調査面積 1 m² (1.2 m × 0.9 m)

検出遺構 なし

出土遺物 レンガ 1点

調査所見 4段目 (G L -2.9 m ~ 4.0 m (T. P. -0.0 m ~ -1.0 m)) は3段目にて検出された配管によりほぼ壊されているが、北西部のみ盛土層 (31 ~ 36層) が確認された。

33 ~ 35層中から貝片が数点出土した。それぞれの層中から小破片のため、貝の種類は不明である。

33層中からはレンガ片が出土したが、やはり攪乱に由来したものと思われる。



4段目

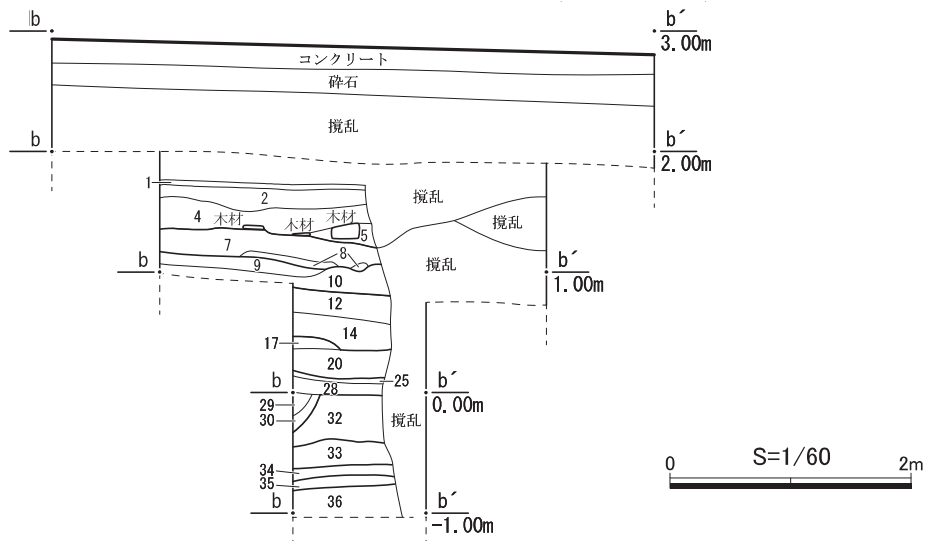
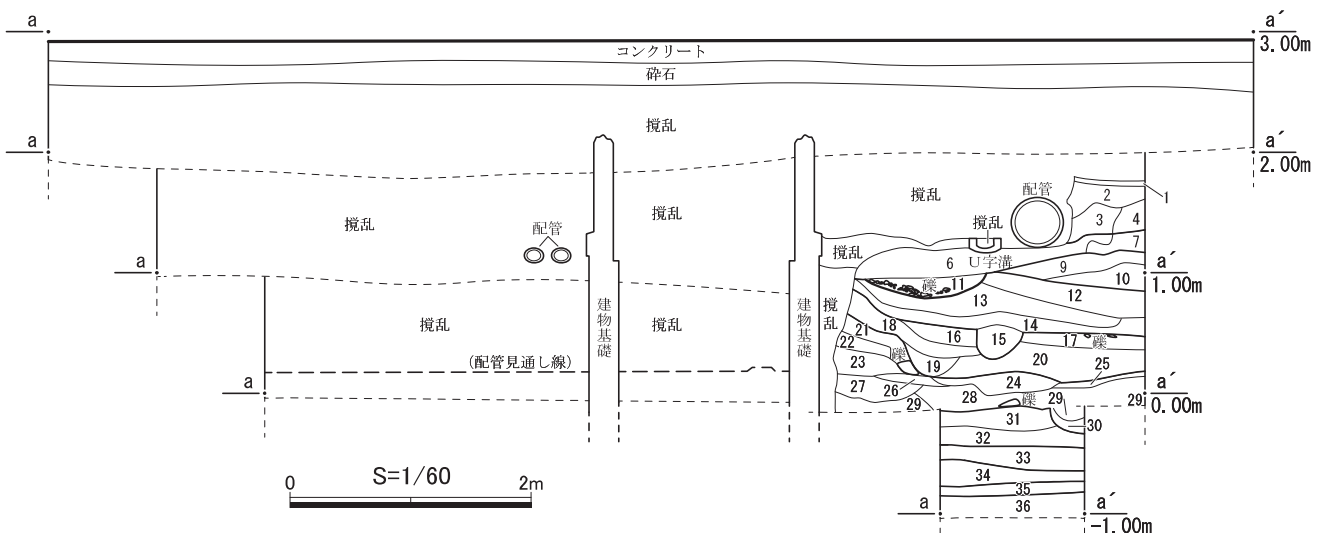
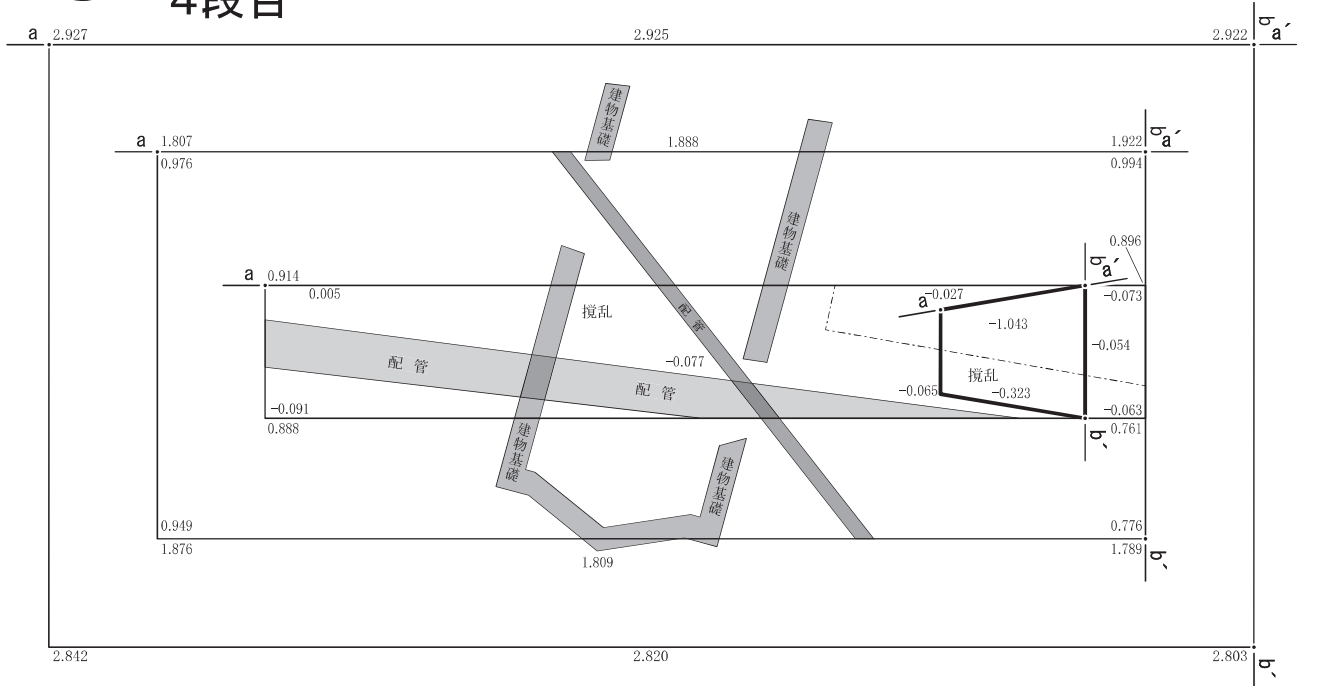


図9 4段目平面図・断面図

ま と め

今回の試掘調査は都指定旧跡の浴恩園の遺構を確認することが主であり、掘削深度がGLから4mまでの調査であったが、近世面を確認する前に2mまで到達したため、近世の確認はごく一部にとどまった。

1段目は近現代の攪乱層であった。コンクリートガラが出土している。

2段目は盛土層が4枚確認出来た。第2・3面からは明治30年(1897)に採用された三十年式実包の弾丸や薬莖が出土しているため、第2・3面が近代以降の検出面、第4面は出土遺物から近世の検出面と思われる。

3段目は北側に傾斜する盛土層を3枚確認出来た。これより以下は近世の盛土が複数堆積していた。

4段目は33～35層中から数点であるが、貝片が確認された。

以上の様相をまとめると、現地表面から攪乱としたものが現代、1層以下が近代、近世は9層以下となろう。

中央区教育委員会総括文化財調査指導員

遺物所見

第2面 陶磁器細片4点。金属製品2点。陶磁器の時期は18世紀中～近代初頭。金属製品は薬莖と弾丸。弾丸にはゆがみあり。

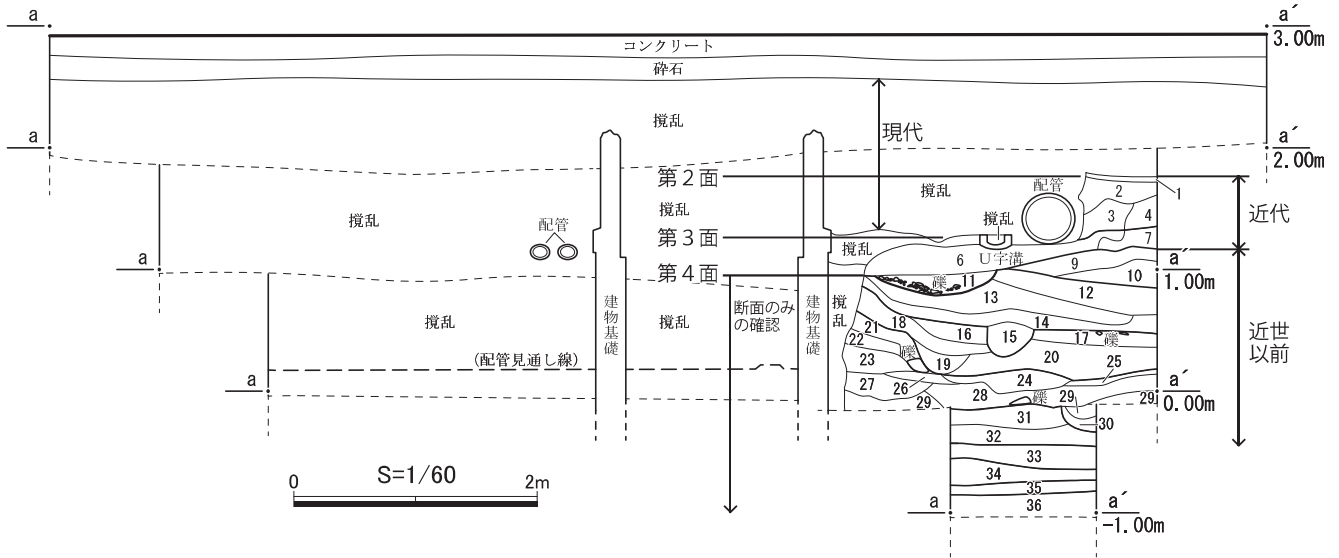
第3面 陶磁器細片2点。金属製品1点。陶磁器の時期は19世紀前半～中頃。金属製品は弾丸。弾丸にはゆがみあり。

第4面 陶磁器細片3点のみ。陶磁器の時期は19世紀前半～幕末頃。

2段目 陶磁器細片が主体、遺存度の高いものが出土している。肥前産17世紀中～後半の小坏、瀬戸美濃産の端反形の中碗、肥前産の皿の高台内に釘書あり。時期は19世紀中頃。

3段目 陶磁器細片が主体。時期は19世紀中頃ではあるが、明治30年代の遺物が混入している。

今回の調査にて出土した遺物は近代より近世の遺物の出土点数が多い。今回の試掘調査は、近世の確認は一部にとどまるが、近世面は濃密に遺存している可能性が高い。



1. 2.5Y5/2 暗灰黄色砂質土と炭化物との斑土 縮まりややあり、粘性無し
2. 2.5Y5/2 暗灰黄色砂質土と N5/0 灰色砂質土との斑土 径 5 cm 大の礫を少量含む 縮まりややあり、粘性無し
3. N5/0 灰色砂質土と 2.5Y5/2 暗灰黄色砂質土との斑土 径 5 cm 大の礫を少量含む 縮まりややあり、粘性無し
4. 2.5Y4/1 黄灰色シルトと 5Y5/1 灰色シルトとの斑土 径 5 cm 大の礫を少量含む 縮まりややあり、粘性無し
5. 10Y6/1 灰色シルト 縮まりあり、粘性無し
6. N4/0 灰色シルトと 10Y5/1 灰色シルトとの斑土 縮まりあり、粘性無し
7. 5GY6/1 オリーブ灰色シルト 径 5 cm 大の礫を少量含む 縮まりややあり、粘性無し
8. 10YR5/1 褐灰色シルト 縮まりあり、粘性無し
9. 7.5Y6/1 灰色シルト 径 5 cm 大の礫を少量含む 縮まりややあり、粘性無し
10. 2.5GY5/1 オリーブ灰色シルト 径 5 cm 大の礫を少量含む 縮まりややあり、粘性無し
11. 5Y3/1 オリーブ黒色シルト 下面に径 3 ~ 5 cm 大の礫を多く含む 縮まりあり、粘性無し 3号土坑覆土
12. 5GY5/1 オリーブ灰色シルト 縮まりあり、粘性無し
13. N3/0 暗灰色シルト 縮まりややあり、粘性無し
14. 2.5GY5/1 オリーブ灰色シルト 縮まりややあり、粘性無し
15. 10G5/1 緑灰色シルト 縮まりややあり、粘性無し
16. 2.5Y3/1 黒褐色シルト 径 5 cm 大の礫を少量含む 縮まりややあり、粘性無し
17. 2.5GY6/1 オリーブ灰色シルト 径 5 cm 大の礫を少量含む 縮まりややあり、粘性無し
18. 5GY5/1 オリーブ灰色シルト 縮まりややあり、粘性無し
19. 10Y6/1 灰色シルト 縮まりややあり、粘性無し
20. 5GY5/1 オリーブ灰色シルトと N5/0 灰色シルトとの斑土 縮まりややあり、粘性無し
21. 10Y6/1 灰色砂質シルト 縮まりあり、粘性無し
22. 5GY6/1 オリーブ灰色砂質シルト 縮まりややあり、粘性無し
23. 7.5Y5/1 灰色砂質シルト 縮まりややあり、粘性無し
24. 2.5GY6/1 オリーブ灰色砂質シルト 縮まりややあり、粘性無し
25. 5GY5/1 オリーブ灰色砂質シルト 径 1 mm 以下の炭化物粒を少量含む 縮まりややあり、粘性無し
26. N5/0 灰色砂質シルトと 5GY5/1 オリーブ灰色砂質シルトとの斑土 縮まりややあり、粘性無し
27. 5GY5/1 オリーブ灰色砂質シルトと N5/0 灰色砂質シルトとの斑土 縮まりややあり、粘性無し
28. N5/0 灰色砂質土 2.5GY6/1 オリーブ灰色砂質シルトを少量含む 径 1 mm 以下の炭化物粒を少量含む 縮まりややあり、粘性無し
29. 2.5GY6/1 オリーブ灰色砂質土 径 1 mm 以下の炭化物粒を少量含む 縮まりややあり、粘性無し
30. 2.5Y5/1 黄灰色砂質土 径 1 mm 大の炭化物粒を中量含む 縮まり無し、粘性無し
31. 2.5Y5/1 黄灰色砂質土 縮まりやや無し、粘性無し
32. 7.5Y6/1 灰色砂質土 貝片を極少量含む 縮まりやや無し、粘性無し
33. 5BG5/1 青灰色砂質土 貝片を極少量含む 縮まりやや無し、粘性無し
34. 7.5Y5/1 灰色砂質土 貝片を極少量含む 縮まりやや無し、粘性無し
35. 5Y5/1 灰色砂質土 縮まりやや無し、粘性無し
36. 2.5Y5/1 黄灰色砂質土 縮まりやや無し、粘性無し

図 10 西壁断面図

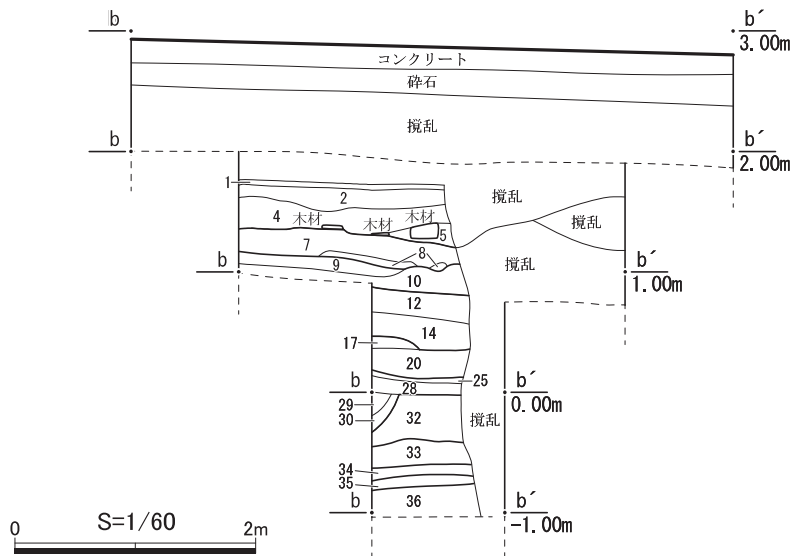
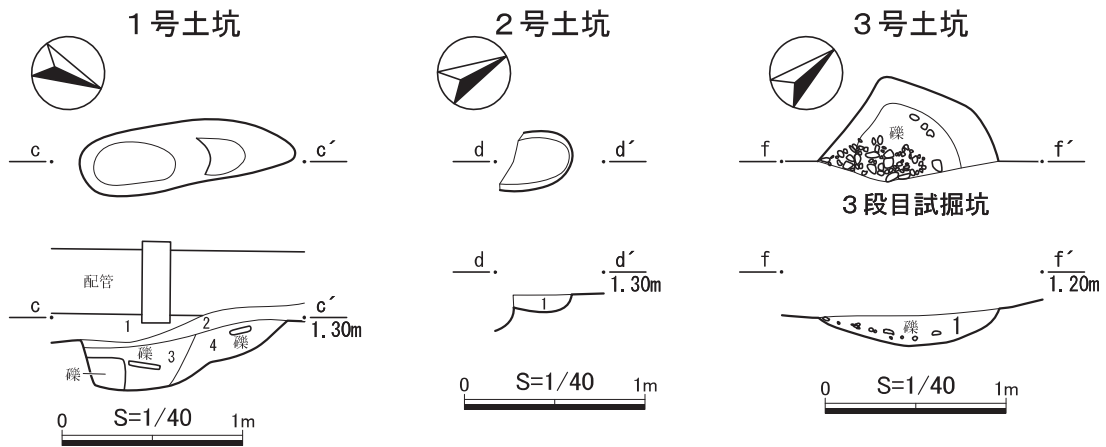


図 11 北壁断面図



1. 5BG6/1 青灰色粘質土 縮まりややあり、粘性無し
配管埋設土
2. 5G2/1 緑黒粘質土とN3/0 暗灰色粘質土との斑土
縮まりややあり、粘性無し 配管埋設土
3. N4/0 灰色粘質土 径10cm大の礫を少量含む
縮まりややあり、粘性無し
4. 5B6/1 青灰色粘質土 径10cm大の礫を中量含む
縮まりややあり、粘性無し

1. 5GY6/1 オリーブ灰色粘質土
縮まりややあり、粘性無し

1. 5Y3/1 オリーブ黒色シルト
下面に径3～5cm大の礫を
多く含む 縮まりあり、粘性無し

1. N3/0 暗灰色シルトと5BG6/1 青灰色シルトとの斑土
縮まりややあり、粘性無し

図 12 1～3号土坑・P1・2遺構実測図

写真図版



1 調査前状況（北東から）



2 1段目 完掘状況（北東から）



3 1段目 建物跡検出状況（南東から）



4 第2面 点上げNo.2・3 遺物出土状況（北東から）



5 第2面 木組遺構検出状況（北東から）



6 第2面 U字溝検出状況（南東から）



7 第2面 北西部完掘状況（南東から）



8 第3面 1号土坑完掘状況（北東から）



9 第3面 2号土坑完掘状況(東から)



10 第3面 2号土坑断面(東から)



11 第3面 P1・2完掘状況(東から)



12 第3面 P1・2断面(東から)



13 第3面 礫検出状況(南東から)



14 第3面 礫検出状況近景(南東から)



15 第3面 北西部完掘状況(南東から)



16 第4面 3号土坑礫検出状況(南東から)



17 第4面 3号土坑礫検出状況 (北西から)



18 第4面 3号土坑断面 (南東から)



19 第4面 北西部完掘状況 (南東から)



20 3段目 完掘状況 (北東から)



21 3段目南側 完掘状況 (南西から)



22 3段目中央部 完掘状況 (南東から)



23 3段目北側 完掘状況 (北東から)



24 4段目 完掘状況 (東から)



25 1段目西壁断面（南東から）



26 1-3段目西壁南側断面（南東から）



27 1-3段目西壁中央部断面（南東から）



28 2-3段目西壁北側断面（南東から）



29 4段目西壁断面（北東から）



30 1-3段目北壁断面（南西から）



31 4段目北壁断面（南西から）



32 調査終了状況（北東から）



33 第2面 点上げNo.1 出土遺物



34 第2面 点上げNo.2・3 出土遺物 1



35 第2面 出土遺物



36 第2面 点上げNo.2・3 出土遺物 2



37 第3面 出土遺物



38 第4面 出土遺物



39 28層 出土遺物



40 33層 出土遺物

